

INSTALLATION INSTRUCTION AR111 LED SPOTLIGHT

TECHNICAL DATA:

Model	VT-1112	VT-1112D
Watts	12	12
Base	GU10	GU10
Lumens	900	900
Beam Angle	40°	40°
CRI	>80	>80
PF	>0.9	>0.9
Dimmable	NO	YES
IP Rating	IP20	IP20
Body Type	Plastic Clad Aluminium	
Long Life	20,000 Hours	20,000 Hours
Rated Current	0.05A	0.05A
Dimension	Ø111x86mm	Ø111x86mm
Input Power	AC: 200-240, 50Hz	AC: 200-240, 50Hz



2 YEARS WARRANTY

INTRODUCTION & WARRANTY

Thank you for selecting and buying V-TAC product. V-TAC will serve you the best. Please read these instructions carefully before starting the installing and keep this manual handy for future reference. If you have any another query, please contact our dealer or local vendor from whom you have purchased the product. They are trained and ready to serve you at the best. The warranty is valid for 2 years from the date of purchase. The warranty does not apply to damage caused by incorrect installation or abnormal wear and tear. The company gives no warranty against damage to any surface due to incorrect removal and installation of the product. The products are suitable for 10-12 Hours Daily operation. Usage of product for 24 Hours a day would void the warranty. This product is warranted for manufacturing defects only.

WARNING!

1. Please make sure to turn off the power before starting the installation.
2. Please connect directly to 220V
3. Install only by certified Electrician.
4. The product uses a very high power LED. As with any light source, direct viewing should be avoided.

NOTE: Although easy to fit, this lamp requires wiring to the main and for safety should only be fitted by a qualified electrician.

NOTICE:

- Lighting installation should not be covered. Leave some spaced around the fixture for ventilation
- Risk of shock, hence disconnect at fuse or circuit breaker before installation or servicing.
- Risk of fire, supply conductors (power wires) connecting fixture must be rated minimum 90°C. If uncertain, consult electrician

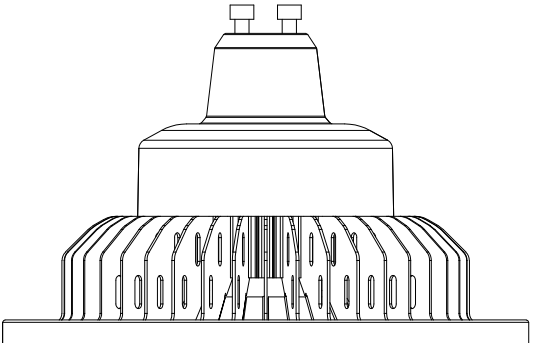
INSTALLATION REQUIREMENT

- Please connect with the driver properly before connecting to the main supply.
- The lighting should be located in dry area

INSTRUCTION INSTALLATION:

1. Switch off the power before starting the installation.
2. Push into the GU10 holder and rotate clockwise
3. Turn on the power and test if installation is done properly without mistakes.

NOTE: For Dimmable models, make sure that the GU10 holder is properly connected with the dimmer.



FR INTRODUCTION & GARANTIE

Merci d'avoir choisi et acheté un produit à V-TAC. V-TAC vous offrira le meilleur. Veuillez lire attentivement ces instructions avant de commencer l'installation et conservez ce manuel à portée de main pour référence ultérieure. Si vous avez d'autres questions, veuillez contacter notre distributeur ou le fournisseur local auprès duquel vous avez acheté le produit. Ils sont formés et prêts à vous servir au mieux. La garantie est valable pour une période de 2 ans à compter de la date d'achat. La garantie ne s'applique pas à des dommages causés par une installation incorrecte ou une usure anormale. La société ne donne aucune garantie pour des dommages causés à une surface en raison d'un enlèvement et d'une installation incorrecte du produit. Les produits sont conçus pour une exploitation quotidienne de 10-12 heures. L'utilisation du produit pendant 24 heures par jour annule la garantie. Ce produit est couvert par une garantie pour des défauts de fabrication seulement.

ATTENTION

- COUPER l'électricité avant de commencer!
- Installation par câble et non par fixation pour ventilation
- Veuillez connecter directement à 220 V
- Le produit utilise une LED de très haute puissance. Comme pour toute source lumineuse, il faut éviter l'observation et le regard direct.

NOTA: Bien que facile à installer, cette lampe nécessite un câblage vers l'alimentation principale et pour des raisons de sécurité celle-ci doit être installée par un électricien qualifié.

Exigences d'installation

- Veuillez connecter correctement avec le conducteur avant de vous connecter à l'alimentation principale.
- L'éclairage doit être situé dans un local sec

Sécurité et avertissements:

1. Veuillez mettre hors tension avant de commencer l'installation.
2. Poussez dans le support GU10 et tournez dans le sens des aiguilles d'une montre
3. Mettre sous tension si les étapes ci-dessus ont été réalisées correctement sans aucune faute.

NOTA: Pour les modèles à intensité variable, assurez-vous que le support GU10 est correctement connecté avec le gradateur de lumière.

NOTICE:

- L'installation d'éclairage ne doit pas être couverte. Laissez un peu d'espace autour du dispositif de fixation pour ventilation
- Risque de choc, donc déconnecter du fusible ou du disjoncteur avant l'installation ou l'entretien.
- Risque d'incendie, des conducteurs d'alimentation (fils électriques) de raccordement doivent être homologués pour des valeurs minimales de 90°C.

DE EINFÜHRUNG UND GEBRAUCHSANWEISUNG

Wir danken Ihnen, dass Sie ein V-TAC ausleuchten und gekauft haben. V-TAC wird Ihnen die besten Dienste erweisen. Lesen Sie, bitte, diese Gebrauchsanweisung vor der Montage aufmerksam durch und halten Sie sie für Auskünfte in der Zukunft parat. Sollten Sie weitere Fragen haben, kontaktieren Sie, bitte, unseren lokalen Händler oder Verkäufer, von dem Sie das Produkt gekauft haben. Sie sind ausgebildet und bereit Sie auf die bestmögliche Art und Weise zu unterstützen. Die Gewährleistungsfrist beträgt 2 Jahre ab dem Kaufdatum. Die Gewährleistung bezieht sich nicht auf Schäden, die durch unsachgemäße Montage oder ungewöhnliche Abnutzung und Verschleiß verursacht worden sind. Das Unternehmen gewährt keine Garantie für durch unsachgemäßen Produktabbau oder unsachgemäße Montage entstandene Schäden an jeglichen Oberflächen. Die Produkte sind für eine Nutzung von bis zu 10-12 Stunden täglich geeignet. Eine tägliche, 24-stündige Nutzung schließt die Gewährleistung aus. Diese Gewährleistung gilt nur für Herstellungsmängel.

ACHTUNG

- Bevor Sie beginnen, schalten Sie den Strom aus!
- Installation nur durch zertifizierte Elektriker
- Bitte direkt an 220V anschließen
- Das Produkt verwendet eine sehr leistungsstarke LED. Wie bei jeder Lichtquelle sollte eine direkte Betrachtung vermieden werden.

HINWEIS: Diese Lampe ist zwar einfach zu montieren, erfordert jedoch eine Verkabelung zur Hauptleitung und sollte aus Sicherheitsgründen nur von einem qualifizierten Elektriker montiert werden.

Installationsvorschriften

- Bitte stellen Sie eine ordnungsgemäße Verbindung zum Treiber her, bevor Sie das Gerät an das Stromnetz anschließen.
- Die Leuchte sollte an einem trockenen Ort zu finden sein.

Sicherheits- und Warnhinweise:

1. Bitte schalten Sie die Stromversorgung aus, bevor Sie mit der Installation beginnen.
2. In den GU10-Halter einschieben und im Uhrzeigersinn drehen.
3. Schalten Sie die Stromversorgung ein, wenn die obigen Schritte korrekt und fehlerfrei ausgeführt wurden.

HINWEIS: Stellen Sie bei dimmbaren Modellen sicher, dass der GU10-Halter ordnungsgemäß mit dem Dimmer verbunden ist.

BE ВЪВЕДЕНИЕ И ГАРАНЦИЯ

Визлагодарим Ви, че сте избрали и закупили продукт на Ви-Тек (V-TAC). Ви-Тек (V-TAC) ще ви послужи по най-добрия възможен начин. Моля прочетете тези инструкции внимателно преди инсталацията и съхранявайте ръководството за бъдещи справки. Ако имате други въпроси, моля свържете се с нашия дилър или с местния търговец, от който сте закупили продукта. Те са обучени и са готови да ви обслужат по най-добрия начин. Гаранцията е валидна за период от 2 години след датата на закупуване. Гаранцията не покрива повреди, причинени поради неправилно монтиране на продукта, абнормно износване, повреда или повреда на повърхности срещу щети по кавато и да е повърхност поради неправилното отстраняване и монтаж на продукта. Продуктите са подходящи за 10-12 часа експлоатация на ден. Експлоатацията на продукт в продължение на 24 часа води до обесценяване на гаранцията. Гаранцията за този продукт се дава само за производствени дефекти.

ВНИМАНИЕ

- ИСКЛУЧТЕ електричеството преди да започнете!
- Инсталация само от сертифициран електрик
- Моля свържете директно с 220V
- Продуктът използва светодова с много висока мощност. Като с всеки източник на светлина, трябва да се избягва пряко визуално наблюдение.

ЗАБЕЛЕЖКА: Въпреки че е лесно за поставяне, тази лампа изисква окабеляване към основното захранване и от съображения за безопасност трябва да бъде монтирана от квалифициран електротехник.

Изискване за инсталация

- Моля свържете с драйвера надлежно преди да свържете с основното електрозахранване.
- Осветлението трябва да се намира в сухо помещение.

Безопасност и предупреждения:

1. Преди да започнете монтажа, изключете електрозахранването.
2. Натиснете в GU10 държателя и завъртете в посока часовниковата стрелка
3. Включете захранването, ако горепосочените стъпки са осъществени правилно без казвото и да е грешки.

ЗАБЕЛЕЖКА: За модели с регулирана на интензитета на осветление, моля уверете се, че GU10 дръжача е надлежно свързан с регулатора.

HR UVOD I JAMSTVO

Hvala vam, što ste odabrali i kupili tvrtke Vi-Tek (V-TAC). Vi-Tek (V-TAC) će vam poslužiti na najbolji mogući način. Molimo, pažljivo pročitaite ove upute prije instalacije i spremite upute za buduću uporabu. Ako imate dodatnih pitanja, molimo obratite se našeproizvoaču ili lokalnom trgovcu gdje ste kupili ovaj proizvod. Oni su osposobljeni i spremni vam pomoći na najbolji način. Jamstvo je važno pravilo vrijedi za razdoblje od 2 godine, računajući od dana kupnje. Jamstvo se ne odnosi na štetu, nastalu nepravilnom uporabom ili neobavljenim habavljenjem. Tvrtka ne jamči za štete koje nastanu po bilo kojoj površini proizvoda, zbog nepravilne demontaže odnosno i ugradnje proizvoda. Ovi proizvodi su prikladni za 10-12 sati rada dnevno. Uporaba proizvod 24 sata dnevno čini ovo jamstvo nevažeće. Jamstvo za ovaj proizvod dano je samo za nedostatke koji su nastali samo tijekom njegove proizvodnje.

OPREZ

- ISKLJUČITE struju prije nego što počnete ugradnju!
- Ugradnju može obaviti samo stručni električar
- Molimo, priključite izravno na 220V
- Svjetlo iz LED diode izuzetno velike snage. Kao i kod svakog izvora svjetlosti, treba izbjegavati izravni vizualni kontakt.

NAPOMENA: Ispriješnost jednostavnost načinu instaliranja, ova svjetlička zahtjeva ozbiljenje na glavno strujno napajanje i iz sigurnosnih razloga, ovaj dio posla mora obaviti kvalificirani električar.

Zahtjev za ugradnju

- Molimo, prvo pravilno povežite sa draiverom prije nego spojite na glavno strujno napajanje.
- Uporaba ova svjetličenja mora biti u suhoj prostoriji.

Sigurnost i upozorenja:

1. Prije nego što započnete montažu, prvo isključite napajanje strujom.
2. Pritisnite držac GU10 okretajem u smjeru kazaljke na satu.
3. Uključite napajanje i uočite da li svjetlo radi ispravno izvedeno i bez bilo kakvih pogrešaka.

NAPOMENA: Za modele s regulacijom jačine svjetlosti, molimo provjerite je li držac GU10 pravilno spojen na regulator.

OBVIJEST:

- Svjetla instalacija ne smije biti pokrivena. Ostavite malo prostora za ventilaciju oko uređaja za pričvršćivanje
- Postoji rizik od strujnog udara. Uvijek izvadite osigurač ili isključite struju prekidač prije ugradnje ili održavanja.
- Postoji opasnost od požara. Strujne žice (kablovi za napajanje) koji stvaraju opasnost, moraju biti predviđeni za minimum 90°C. Ako niste sigurni, kontaktirajte stručnog električara.

PT INTRODUÇÃO E GARANTIA

Agradecemos que escolheu e adquiriu o produto da V-TAC. A V-TAC irá servir-lhe da melhor maneira possível. Por favor, leia atentamente estas instruções antes da instalação e mantenha este manual para referência no futuro. Se tiver outras dúvidas, entre em contacto com o nosso revendedor ou comerciante local de quem adquiriu o produto. Eles são formados e estão prontos para lhe serem úteis da melhor maneira possível. A garantia é válida por um período de 2 anos a partir da data de compra. A garantia não se aplica a danos causados devido a uma instalação incorrecta ou desgaste invulgar. A empresa não dá nenhuma garantia por danos de qualquer superfície devido à inadequada remoção e instalação do produto. Os produtos são apropriados para exploração durante 10-12 horas por dia. A exploração do produto durante 24 horas leva à invalidação da garantia. Este produto tem uma garantia apenas para defeitos de fabricação.

ATENÇÃO

- DESLIGAR a alimentação antes de iniciar!
- A instalação só pode ser feita por electricista autorizado.
- Por favor, conecte diretamente a 220V
- O produto utiliza um LED de potência muito alta. Como em qualquer fonte de luz, deve ser evitado olhar diretamente para ela.

NOTA: Embora fácil de instalar, esta luz requer fiação à fonte de alimentação principal e, por razões de segurança, deve ser instalada por um electricista qualificado.

Requisitos de instalação

- Conecte o driver corretamente antes de conectar à fonte de alimentação principal.
- A iluminação deve estar em uma sala seca.

Segurança e avisos:

1. Desligue a energia antes de iniciar a instalação.
2. Pressione no suporte GU10 e gire no sentido dos ponteiros do relógio
3. Ligue a alimentação se os passos indicados acima foram devidamente realizados sem quaisquer erros.

NOTA: Para modelos com controle da intensidade da luz, verifique se o suporte GU10 está conectado corretamente ao controlador.

AVISO:

- A instalação de iluminação não deve ser coberta. Deixe um pequeno espaço ao redor do dispositivo de fixação para ventilação
- Risco de choque, respectivamente, desconecte do fusível ou da chave de rede antes da instalação ou manutenção.
- Risco de incêndio, os fios de alimentação (cabos de alimentação) que conectam o equipamento devem ter uma classificação de um mínimo de 90°C. Se não tiver a certeza, consulte um electricista.

ES INTRODUCCIÓN Y GARANTÍA

Le agradecemos que ha elegido y adquirido el V-TAC. V-TAC le servirá del mejor modo posible. Pedimos que antes de comenzar la instalación lea atentamente las presentes instrucciones y las guarde en un lugar adecuado para consultas próximas. En caso de dudas o preguntas, póngase, por favor, en contacto con el representante o suministrador más cercano de su país de origen. El representante o suministrador estará dispuesto para atenderle de la mejor manera posible. La garantía tendrá una duración de 2 años, contados a partir de la fecha de la compra. La garantía no será aplicable a daños ocasionados por instalación incorrecta o gasto inusual. La empresa no otorgará garantía para daños de superficies de cualquier tipo generados por su eliminación e instalación incorrectas. Los productos tendrán explotación adecuada durante unos 10-12 horas diarias. La explotación de 24 horas diarias llevará a la anulación de la garantía. La garantía cubrirá solo defectos de producción de fábrica.

CUÍDADO

- ¡Apague la electricidad antes de comenzar!
- Instalación solo por electricista certificado.
- Por favor, conéctelo directamente a 220V
- El producto utiliza un LED de muy alta potencia. Como con cualquier fuente de luz, se debe evitar mirar directamente a ella.

NOTA: Aunque es fácil de instalar, esta lámpara requiere cableado a la fuente de alimentación principal y por razones de seguridad debe ser instalada por un electricista certificado.

Requisito de instalación

- Conecte el controlador correctamente antes de conectarlo a la fuente de alimentación principal.
- La iluminación debe estar en una habitación seca.

Instrucciones de instalación

1. Apague la alimentación antes de empezar la instalación.
2. Presione en el soporte GU10 y gire en el sentido de las agujas del reloj
3. Encienda la alimentación si los pasos anteriores han sido realizados correctamente sin ningún error.

NOTA: Para los modelos con control de intensidad de luz, asegúrese de que el soporte GU10 esté conectado correctamente al controlador.

AVISO:

- La instalación de iluminación no se debe cubrir. Deje un pequeño espacio alrededor del dispositivo de fijación para ventilación
- Riesgo de descarga, respectivamente, desconecte el fusible o del interruptor de red antes de la instalación o el servicio.
- Riesgo de incendio, los conductores de alimentación (cables de alimentación) que conectan el aparato deben tener clasificación de un mínimo de 90°C. Si no está seguro, consulte a un electricista.

HU BEVEZÉTELÉS ÉS GARANCIA

Köszönjük, hogy választotta és megvásárolta a V-TAC terméket. V-TAC nyújtja Önnek a legjobb szolgáltatást. Kérjük, a szerelés előtt figyelmesen olvassa el ezeket az utasításokat és ővja ezt a kézikönyvet későbbi használatra. Ha további kérdései vannak, kérjük, forduljon forgalmazójához vagy helyi eladójához, akitől megvásárolta a terméket. Ők képzettek és készek a legjobb szolgálataira. A jótállás a vásárlás napjától számolva 2 évig érvényes. A garancia nem vonatkozik a helytelen szerelés vagy az abnormális kopás okozta károkokra. A cég nem vállal semmilyen garanciát a felület károsodásáért, a termék helytelen eltávolításáért és szereléséért. A terméknek 10-12 óráns napi üzemeletelésre alkalmasak. A termék napi 24 óráns felhasználása érvényteleníti a garanciát. Ez a termék garanciája csak a gyártási hibákra vonatkozik.

FIGYELEM

- KAPCSOLJA KI a villamos ellátást a kezdés előtt!
- Csak szakképzett villanyszerelő szerelheti fel.
- Kérjük, csatlakoztassa közvetlenül a 220 V-ra.
- A termék nagyon nagy teljesítményű LED-et használ. Mint minden fényforrás esetében, a közvetlen nézésért kerülni kell.

MEGJEGYZÉS: Bár ez a lámpa könnyen felszerelhető, a fővezetékekhez kell kötni a vezetékek, ezért a biztonság érdekében csak képzett villanyszerelő szerelheti be.

Telepítési követelmény

- Kérjük, mielőtt csatlakozna a fő tápegységhez, csatlakoztassa megfelelően a meghajtóhoz.
- A világítást száraz helyen kell elhelyezni

Telepítési útmutató

1. Kapcsolja ki a tápellátást a szerelés megkezdése előtt.
2. Tolja be a GU10 tartót és fordítsa az óramutató járásával megegyező irányba
3. Kapcsolja be a tápellátást, ha a fenti lépések megfelelően követett el hibák nélkül.

MEGJEGYZÉS: Tompított modellek esetén ellenőrizze, hogy a GU10 tartó megfelelően van-e csatlakoztatva a fényvezetékhez.

IT INTRODUZIONE E GARANCIA

Grazie per aver scelto e acquistato il prodotto della V-TAC. La V-TAC le servirà nel miglior modo possibile. Si prega di leggere attentamente queste istruzioni prima di iniziare l'installazione e di conservare questo manuale a portata di mano per riferimenti futuri. In caso di qualunque altra domanda si prega di contattare il nostro rivenditore o il distributore locale da chi è stato acquistato il prodotto. Loro sono addestrati e pronti a servirlo nel miglior modo possibile. La garanzia è valida per 2 anni dalla data d'acquisto. La garanzia non si applica ai danni provocati dall'installazione errata o dall'usura anomala. L'azienda non fornisce alcuna garanzia per danni a qualsiasi superficie a causa della rimozione e dell'installazione errata del prodotto. I prodotti sono adatti per 10-12 ore di funzionamento quotidiano. L'utilizzo del prodotto per 24 ore al giorno annulla la garanzia. La garanzia di questo prodotto è valida soltanto per difetti di fabbricazione.

ATTENZIONE

- SPEGNERE l'elettricità prima di iniziare!
- Installazione soltanto da parte di un elettricista certificato
- Si prega di collegare direttamente a 220V
- Il prodotto utilizza LED ad altissima potenza. Come con qualsiasi fonte di luce, l'osservazione visiva diretta dovrebbe essere evitata.

NOTA: Anche se è facile da montare, questa lampada richiede il collegamento alla rete di alimentazione principale e per sicurezza deve essere installata soltanto da un elettricista qualificato.

Requisiti di installazione

- Si prega di collegare correttamente con il driver prima di collegare alla rete di alimentazione principale.
- L'apparecchio di illuminazione deve essere situato in una zona asciutta.

Sicurezza e avvertenze:

1. Disattivare l'alimentazione prima di iniziare il montaggio.
2. Premere il supporto GU10 e ruotare in senso orario.
3. Ripristinare l'alimentazione se i passaggi precedenti sono eseguiti correttamente e senza errori.

NOTA: Per i modelli con controllo dell'intensità della luce (dimmerabili), assicurarsi che il supporto GU10 sia correttamente collegato al controller (dimmer).

AVVISO:

- L'impianto di illuminazione non deve essere coperto. Lasciare un piccolo spazio attorno al dispositivo di blocco per la ventilazione.
- Esiste il rischio di shock, quindi scollegate il fusibile o l'interruttore di circuito prima dell'installazione o della manutenzione.
- Esiste il rischio di incendio, i conduttori di alimentazione (cavi di alimentazione) che collegano l'apparecchio devono essere classificati ad almeno 90°C. In caso di dubbi, consultare l'elettricista.

RO INTRODUCERE GARANȚIA

Vă mulțumim că ați ales și cumpărat acest produs de V-TAC. V-TAC vă va fi de un mare folos, utilizându-l în modul cel mai potrivit posibil. Vă rugăm să citiți aceste instrucțiuni cu atenție, înainte să începeți instalarea, și păstrați-le pentru că s-ar putea să fie necesar să le recitiți. Dacă aveți și alte întrebări, luați legătura cu dealer-ul nostru pentru a vă consulta și să vă oferim cele mai bune sfaturi. Dealerul este instruit și este pregătit să vă ofere cea mai bună servicie. Garanția este valabilă pe un termen de 2 ani din data achiziționării produsului. Garanția însă, nu se aplică uzurii din cauza utilizării incorecte sau rezultată uzura anormală de utilizare. Societatea nu acordă garanție pentru daune produse pe suprafețe, indiferent de tipul acestora, care se datorează îndepărtării sau montării incorecte a produsului. Aceste produse sunt potrivite pentru exploatare continuă timp de 10-12 ore pe zi. Exploatarea produsului timp de 24 de ore întrerupe, poate duce la pierderea garanției. Pentru acest produs, garanția se acordă numai pentru defecte de fabricație.

ATENȚIE

- DECONECTAȚI alimentarea cu energie electrică înainte să începeți instalarea!
- Instalarea se va realiza numai de către un electrician autorizat.
- Vă rugăm să conectați direct la 220V
- Produsul utilizează un LED cu putere foarte mare. Ca în orice sursă de lumină, trebuie evitată observarea directă în ochi.

NOTA: Desi ușor de instalat, această lampă necesită cablare la rețea și din motive de siguranță trebuie instalată de un electrician calificat.

Conținute de instalare

- Vă rugăm să conectați corect driver-ul înainte de a vă conecta la sursa de alimentare principală.
- Iluminatul trebuie să fie făcut depozitate într-o încăpere uscată.

Instrucțiuni de instalare

1. Opriti alimentarea înainte de a începe instalarea.
2. Apăsati în suportul GU10 și rotiți în sensul acelor de ceasornic
3. Dati drumul la alimentarea cu electricitate dacă sunteți sigur că ați realizat tot pașii menționați mai sus fără să omițiți ceva.

NOTA: Pentru modelele cu control de intensitate a luminii, asigurați-vă că suportul GU10 este conectat corect cu regulatorul.

CZ ÚVOD A ZÁRUKA

Děkujeme, že jste si vybrali a koupili výrobek firmy V-TEK (V-TAC). V-TEK (V-TAC) vám nabídí ty nejlepší výrobky. Před zahájením instalace si prosím pečlivě přečtete tyto pokyny a uschovejte si je pro budoucí použití. Pokud máte další dotazy, obraťte se na našeho prodejce nebo místního obchodního zástupce, od kterého jste výrobek zakoupili. Oni jsou vyškoleni a jsou vám k dispozici pro všechny vaše potřeby. Záruka je platná po dobu 2 let od data zakoupení. Záruka se nevztahuje na škody způsobené nesprávnou instalací nebo formou použití. Společnost neposkytuje žádnou garanci na škody způsobené neodbornou demontáží nebo instalací. Produkty jsou vhodné pro 10-12 hodin každodenního využití. Použití výrobku během 24 hodin denně ruší platnost záruky. Výrobek má záruku pouze pro výrobní vady.

POZOR

- VYPNEĚTE elektřinu, než začnete!
- Instalaci smí provést pouze certifikovaný elektrikář
- Instalaci přímě k 220V
- Produkt používá velmi vysokou LED žárovku. Stejně jako u jiných s elektrickým zdrojem světla, je třeba vyhnout se přímému vizuálnímu pozorování.

POZNÁMKA: I když se velmi snadno instaluje, vyžaduje zapojení do sítě a z bezpečnostních důvodů musí být instalován pouze kvalifikovaným elektrikářem.

Požadavek na instalaci