

WEEE Number: 80133970

INSTALLATION INSTRUCTION

FIRE RATED DOWNLIGHT WITH ANTIGLARE LENS (VT-885)



TECHNICAL DATA:

Model	VT-885
Watts	5
Lumens	500
BeamAngle	70
CRI	>80
PF	>0.9
Cutting Size	Ø57mm
Dimmable	Yes
ON/OFF Cycle	>20,000 Times
IP Rating	IP65
Body Material	Iron
Operation Temperature	-20 to +45°C
Input Power	AC: 220-240V, 50/60Hz
Dimension	Ø81.5x57mm



DIMMABLE



QUICK CONNECTOR

30-60-90 MIN

Fire Rated



INTRODUCTION & WARRANTY

Thank you for selecting and buying V-TAC product. V-TAC will serve you the best. Please read these instructions carefully before starting the installing and keep this manual handy for future reference. If you have any another query, please contact our dealer or local vendor from whom you have purchased the product. They are trained and ready to serve you at the best. The warranty is valid for 5 years from the date of purchase. The warranty does not apply to damage caused by incorrect installation or abnormal wear and tear. The company gives no warranty against damage to any surface due to incorrect removal and installation of the product. The products are suitable for 10-12 Hours Daily operation. Usage of product for 24 Hours a day would void the warranty. This product is warranted for manufacturing defects only.



WARNING!

1. Please make sure to turn off the power before starting the installation.
2. The light source of this luminaire is not replaceable, when the light source reaches its end of life the whole luminaire should be replaced.
3. Proper grounding should be ensured throughout the installation.
4. Install only by certified Electrician.



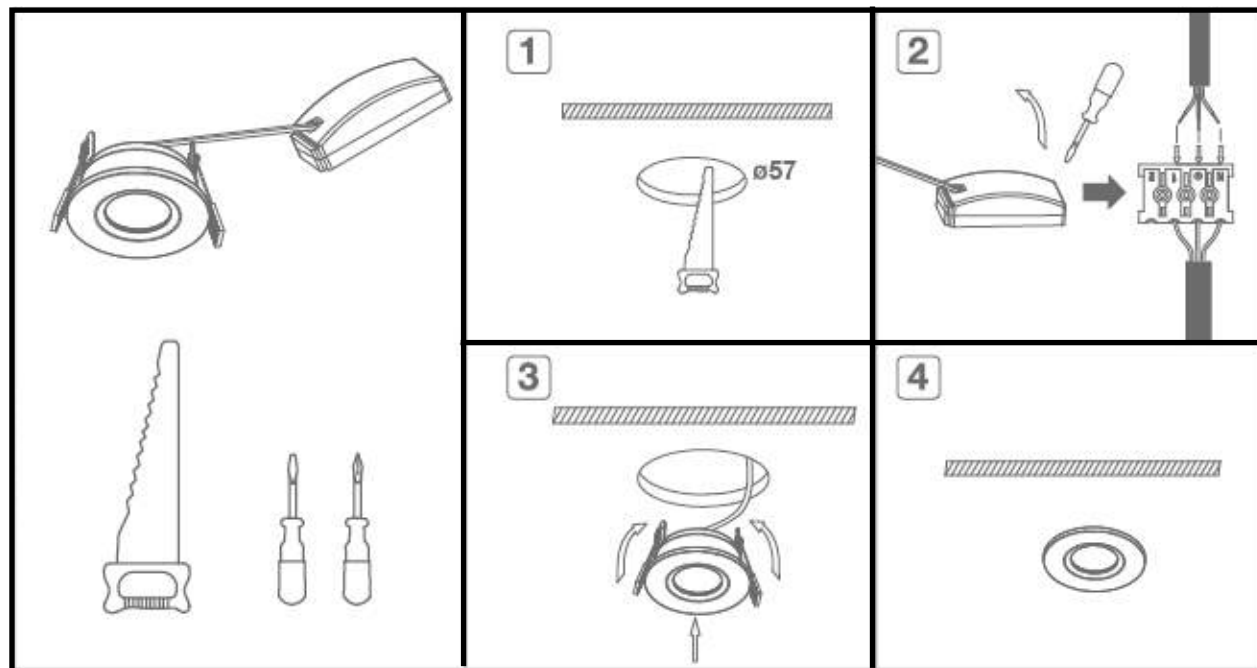
This marking indicates that this product should not be disposed of with other household wastes.



Caution, risk of electric shock.

INSTALLATION DIAGRAM:

1. Switch off the power before starting the installation.
2. Cut a hole as per the cutout 57mm (Ref to Fig1)
3. Make the electrical connections to the terminal block. (Ref to Fig2)
4. Holding the spring clips on the side of the fitting, insert the fitting into the hole and allow the spring to pull the fitting into the ceiling. (Ref to Fig3)
5. Switch on the power and test if the light is working properly



BEZEL INSTALLATION:

1. Twist the bezel, counter clockwise to remove.
2. Twist the bezel, clockwise to fix.

FR INTRODUCTION & GARANTIE
Merci d'avoir choisi et acheté un produit à V-TAC. V-TAC vous offrira le meilleur. Veuillez lire attentivement ces instructions avant de commencer l'installation et conservez ce manuel à portée de main pour référence ultérieure. Si vous avez d'autres questions, veuillez contacter notre distributeur ou le fournisseur local auprès duquel vous avez acheté le produit. Ils sont formés et prêts à vous servir au mieux. La garantie est valable pour une période de 5 ans à compter de la date d'achat. La garantie ne s'applique pas à des dommages causés par une installation incorrecte ou une usure anormale. La société ne donne aucune garantie pour des dommages causés à une surface en raison d'un enlèvement et d'une installation incorrects du produit. Les produits sont conviviaux pour une exploitation quotidienne de 10-12 heures. L'utilisation du produit pendant 24 heures par jour annule la garantie. Ce produit est couvert par une garantie pour des défauts de fabrication seulement.

ATTENTION
• Coupez l'électricité avant de commencer!
• Une mise à terre appropriée doit être assurée au cours de l'installation.
• Installation par électricien certifié

INSTRUCTIONS D'INSTALLATION
1. Débranchez l'alimentation avant de commencer l'installation.
2. Découpez un trou conformément à la découpe 57 mm (se référer à la fig. 1)
3. Effectuez les raccordements électriques à la plaque à bornes. (se référer à la fig. 2)
4. En tenant les agrafes élastiques sur le côté du raccord, insérez le raccord dans le trou et laissez l'agrafe tirer le raccord vers le plafond. (se référer à la fig. 3)
5. Mettez sous tension et vérifiez si l'éclairage fonctionne correctement

LUNETTE D'INSTALLATION
1. Tournez la lunette dans le sens horaire pour enlever.
2. Tourner la lunette, dans le sens horaire pour fixer.

DE EINFÜHRUNG UND GEBRAUCHSANWEISUNG
Wir danken Ihnen, dass Sie ein V-TAC ausgesucht und gekauft haben. V-TAC wird Ihnen die besten Dienste erweisen. Lesen Sie, bitte, diese Gebrauchsanweisung vor der Montage aufmerksam durch und halten Sie sie für Auskünfte in der Zukunft parat. Sollten Sie weitere Fragen haben, kontaktieren Sie, bitte, unseren lokalen Händler oder Verkäufer, von dem Sie das Produkt gekauft haben. Sie sind ausgebildet und bereit Sie auf die bestmögliche Art und Weise zu unterstützen. Die Gewährleistungsfrist beträgt 5 Jahre ab dem Kaufdatum. Die Gewährleistung bezieht sich nicht auf Schäden, die durch unsachgemäße Montage oder ungewöhnliche Abnutzung und Verschleiß verursacht worden sind. Das Unternehmen gewährt keine Garantie für durch unsachgemäßen Produktabbau oder unsachgemäße Montage entstandene Schäden an jeglichen Oberflächen. Die Produkte sind für eine Nutzung von bis zu 10-12 Stunden täglich geeignet. Eine tägliche, 24-stündige Nutzung schließt die Gewährleistung aus. Diese Gewährleistung gilt nur für Herstellungs-mängel.

ACHTUNG
1. Bevor Sie beginnen, schalten Sie den Strom aus!
2. Während der gesamten Installation muß eine ordnungsgemäße Erdung gewährleistet sein.
3. Installation nur von Elektrofachkräften

INSTALLATIONSANWEISUNGEN
1. Schalten Sie die Stromversorgung aus, bevor Sie mit der Installation beginnen.
2. Schneiden Sie ein Loch gemäß dem Ausschnitt 57 mm (siehe Abb. 1)
3. Schließen Sie das Netzteil an den Klemmenblock an (siehe Abb. 2).
4. Halten Sie die Federklammern an der Seite der Armatur fest, um die Armatur in das Loch einzusetzen. Lassen Sie die Feder die Armatur in die Decke ziehen (siehe Abb. 3).
5. Schalten Sie die Stromversorgung ein und prüfen Sie, ob die Leuchte ordnungsgemäß funktioniert.

EINFASSUNG INSTALLATION
1. Drehen Sie die Einfassung gegen den Uhrzeigersinn, um sie zu entfernen.
2. Drehen Sie die Einfassung im Uhrzeigersinn, um sie anzubringen.

BG ВЪВЕДЕНИЕ И ГАРАНЦИЯ
Благодарим ви, че избрахте и закупихте продукт на Ви-Тек (V-TAC). Ви-Тек (V-TAC) ще ви послужи по най-добрия възможен начин. Моля прочетете тези инструкции внимателно преди инсталация и съхранявайте ръководството за бъдещи справки. Ако имате други въпроси, моля свържете се с нашия дилър или с местния търговец, от който сте закупили продукта. Те са обучени и са готови да ви послужат по най-добрия начин. Гаранцията е валидна за период от 5 години след датата на закупуване. Гаранцията не се прилага по отношение на щети, причинени поради неправилна монтаж или необичайно износване. Дружеството не предоставя гаранция срещу щети по каквато и да е повърхност поради неправилното отстраняване и монтаж на продукта. Продуктите са подходящи за 10-12 часа експлоатация на ден. Експлоатацията на продукт в продължение на 24 часа води до обезсилване на гаранцията. Гаранцията за този продукт се дава само за производствени дефекти.

ВНИМАНИЕ
• Изключете електричеството преди да започнете!
• По време на инсталацията трябва да бъде гарантирано надеждно заземяване.
• Инсталация само от сертифициран електротехник

ИНСТРУКЦИИ ЗА ИНСТАЛАЦИЯ
1. Изключете захранването преди началото на инсталацията.
2. Изрежете отвор съгласно очертането – 57 mm (позвте се на фиг. 1)
3. Свържете електrozахранването към клемния блок (позвте се на фиг. 2)
4. Докато държите пружинните скоби от страната на фитинга, поставете фитинга в отвора и позволете на пружината да изтегли фитинга към тавана (позвте се на фиг. 3)
5. Включете електrozахранването и проверете дали осветлението работи правилно

ПАНЕЛА ЗА ИНСТАЛАЦИЯ
1. Завертете панела по посока обратна на часовниковата стрелка, за да го свалите.
2. Завертете панела по посока на часовниковата стрелка, за да го прикрепите.

HR UVOD I JAMSTVO
Hvala vam, što ste odabrali i kupili tvrtke Vi-Tek (V-TAC). Vi-Tek (V-TAC) će vam poslužiti na najbolji mogući način. Molimo, pažljivo pročitate ove upute prije instalacije i spremite upute za buduću uporabu. Ako imate dodatnih pitanja, molimo obratite se našeprodavaču ili lokalnom trgovcu gdje ste kupili ovaj proizvod. Oni su osposobljeni i spremni vam pomoćnu na najbolji način. Jamstvo za ovaj proizvod vrijedi za razdoblje od 5 godina, računajući od dana kupnje. Jamstvo se ne odnosi na štetu, nastalu nepravilnom ugradnjom ili neobičajnim habanjem. Tvrtka ne jamči za štetu koje nastanu po bilo kojoj površini proizvoda, zbog nepravilne demontaže odnosno i ugradnje proizvoda. Ovi proizvodi su prikladni za 10-12 sati rada dnevno. Uporaba proizvoda 24 sata dnevno čini ovo jamstvo nevažeće. Jamstvo za ovaj proizvod dano je samo za nedostatke koji su nastali samo tijekom njegove proizvodnje.

OPREZ
• ISKLJUČITE struju prije nego što počnete ugradnju!
• Tijekom ugradnje morate osigurati odgovarajuće uzemljenje.
• Ugradnju može obaviti samo stručni električar

UPUTE ZA UGRADNJU
1. Isključite napajanje prije početka ugradnje.
2. Izrežite otvor prema obrisu - 57 mm (pogledajte sliku 1)
3. Spojite strujno napajanje na priključni blok (pogledajte sliku 2)
4. dok držite opružne kvačice sa strane spojnice, namjestite spojnicu u otvor i pustite opružnu da povuče spojnicu prema stropu (pogledajte sliku 3)
5. Uključite strujno napajanje i provjerite dali rasvjeta radi ispravno

PLOČU ZA UGRADNJU
1. Okrenite ploču suprotno od smjera kazaljke na satu, da biste je uklonili.
2. Okrenite ploču u smjeru kazaljke na satu, kako biste je pričvrstili

IT INTRODUZIONE E GARANTIA
Agradecemos que escolliese e adquiriu o produto da V-TAC. A V-TAC irá servir-lhe da melhor maneira possível. Por favor, leia atentamente estas instruções antes da instalação e mantenha este manual para referência no futuro. Se tiver outras dúvidas, entre em contacto com o nosso revendedor ou comerciante local de quem adquiriu o produto. Estes são formados e estão prontos para lhe serem úteis da melhor maneira possível. A garantia é válida por um período de 5 anos a partir da data de compra. A garantia não se aplica a danos causados devido a uma instalação incorrecta ou desgaste involuntar. A empresa não dá nenhuma garantia por danos de qualquer superficie devido a inadequada remoção e instalação do produto. Os produtos são apropriados para exploração durante 10-12 horas por dia. A exploração do produto durante 24 horas leva à invalidação da garantia. Este produto tem uma garantia apenas para defeitos de fabricação.

ATENÇÃO
• DESLIGAR a alimentação antes de iniciar!
• O aterramento adequado deve ser assegurado durante toda a instalação.
• A instalação só pode ser feita por electricista autorizado.

INSTRUÇÕES DE INSTALAÇÃO
1. Desligue a fonte de alimentação antes de iniciar a instalação.
2. Faça um furo de acordo com o contorno de 57 mm (ver a Fig1)
3. Faça as conexões elétricas ao bloco de terminais. (ver a Fig2)
4. Segurando os grampos de mola no lateral da conexão, insira a conexão no orifício e deixe a mola puxar a conexão para o teto. (ver a Fig3)
5. Ligue a fonte de alimentação e verifique se a iluminação está a funcionar corretamente

MOLDURA DE INSTALAÇÃO
1. Gire o moldura, no sentido anti-horário, para removê-lo.
2. Gire a moldura, no sentido horário, para corrigir

ES INTRODUCCIÓN Y GARANTÍA
Le agradecemos que ha elegido y adquirido la V-TAC. V-TAC le servirá del mejor modo posible. Pedimos que antes de comenzar la instalación lea atentamente las presentes instrucciones y las guarde en un lugar adecuado para consultas próximas. En caso de dudas o preguntas, póngase, por favor, en contacto con el representante o suministrador más cercano de quien ha comprado el producto. Él será debidamente instruido y dispuesto para atenderle de la mejor manera posible. La garantía tendrá una duración de 5 años, contados a partir de la fecha de la compra. La garantía no será aplicable a daños ocasionados por instalación incorrecta o gasto inhabitual. La empresa no otorgará garantía para daños de superficies de cualquier tipo generados por su eliminación e instalación incorrectas. Los productos tendrán explotación adecuada durante unas 10-12 horas diarias. La explotación de 24 horas diarias llevará a la anulación de la garantía. La garantía cubrirá solo defectos de producción de fábrica.

CUIDADO
• Apague la electricidad antes de comenzar!
• Se debe garantizar una conexión a tierra adecuada durante la instalación.
• Instalación solo por electricista certificado.

INSTRUCCIONES DE INSTALACIÓN
1. Fije las dos abrazaderas de montaje a la superficie de montaje.
2. Abra la tapa lateral y retire el conector (Figura 1).
3. Conecte una fuente de alimentación (Figura 2).
4. Coloque la cubierta en el extremo posterior.
5. Monte la lámpara en las abrazaderas de montaje (Figura 3).
6. Tipo de montaje: montaje colgante (Figura 4).

PANEL DE INSTALACIÓN
1. Gire el panel en sentido contrario a las agujas del reloj para retirarlo.
2. Gire el panel en sentido de las agujas del reloj para fijarlo.

HU BEVEZETÉS ÉS GARANCIA
Köszönjük, hogy választotta és megvásárolta a V-TAC terméket. V-TAC nyújtja Önnek a legjobb szolgálatot. Kérjük, a szerelés előtt figyelmesen olvassa el ezeket az utasításokat és óvja ezt a kézikönyvet későbbi használatra. Ha további kérdései vannak, kérjük, forduljon forgalmazójához vagy helyi eladójához, akitől megvásárolta a terméket. Ők képzettek és készek a legjobb szolgálatra. A jótállás a vásárlás napjától számítva 5 évig érvényes. A garancia nem vonatkozik a helytelen szerelés vagy az abnormalis kopás okozta károokra. A cég nem vállal semmilyen garanciát a felület károsodásáért, a termék helytelen eltávolításáért és szereléséért. A termék 10-12 órányi üzemeltetésre alkalmas. A termék napi 24 órányi felhasználása érvényteleníti a garanciát. Ez a termék garanciája csak a gyártási hibákra vonatkozik.

FIGYELEM
• A szerelés során biztosítani kell a megfelelő földelést.
• Csak szakképzett villanyszerelő szerelheti fel.

FELSZERELÉSI ÚTMUTATÓ
1. A szerelés megkezdése előtt kapcsolja ki a tápellátást.
2. Vágjon egy nyílást az 57 mm-es kivágás szerint (lásd az 1. ábrát)
3. Végezze el az elektromos csatlakozásokat a kapcsolóhéz. (Lásd a 2. ábrát)
4. A rugós kapcsolót a szerelvény oldalán tartva, illessze be a szerelvényt a nyílásba, és hagyja, hogy a rugó húzza a szerelvényt a mennyezetre (lásd a 3. ábrát)
5. Kapcsolja be a tápellátást és tesztelje, hogy a világítás megfelelően működik-e

KERETET FELSZERELÉSI
1. Csavarja a keretet az óramutató járásával ellentétes irányba azért, hogy eltávolítsa.
2. Csavarja az előlapot az óramutató járásával megegyező irányban a rögzítéshez.

IT INTRODUZIONE E GARANCIA
Grazie per aver scelto e acquistato il prodotto della V-TAC. La V-TAC Le servirà nel miglior modo possibile. Si prega di leggere attentamente queste istruzioni prima di iniziare l'installazione e di conservare questo manuale a portata di mano per riferimenti futuri. In caso di qualunque altra domanda si prega di contattare il nostro rivenditore o il distributore locale da chi è stato acquistato il prodotto. Loro sono addestrati e pronti a servirli nel miglior modo possibile. La garanzia è valida per 5 anni dalla data d'acquisto. La garanzia non si applica ai danni provocati dall'installazione errata o dall'usura anomala. L'azienda non fornisce alcuna garanzia per danni a qualsiasi superficie a causa della rimozione e dell'installazione errata del prodotto. I prodotti sono adatti per 10-12 ore di funzionamento quotidiano. L'utilizzo del prodotto per 24 ore al giorno annulla la garanzia. La garanzia di questo prodotto è valida soltanto per difetti di fabbricazione.

ATTENZIONE
• Spegnere l'elettricità prima di iniziare!
• Durante l'installazione, deve essere garantita una messa a terra adeguata.
• Installazione soltanto da parte di un elettricista certificato

ISTRUZIONI DI INSTALLAZIONE
1. Prima di iniziare l'installazione, scollegare l'alimentazione.
2. Tagliare l'apertura secondo il contorno - 57 mm (vedi figura 1)
3. Effettuare i collegamenti elettrici alla morsetteria (vedi figura 2)
4. Tenendo i fermagli a molla sul lato del raccordo, inserirli il raccordo nel foro e consentire alla molla di tirare il raccordo al soffitto (vedi figura 3)
5. Collegare l'alimentazione e controllare se l'illuminazione funziona correttamente.

LUNETTA DI INSTALLAZIONE
1. Ruotare la lunetta in senso antiorario per rimuoverla.
2. Ruotare la lunetta in senso orario per fissarla

EL ΕΙΣΑΓΩΓΗ - ΕΓΓΥΗΣΗ
Σας ευχαριστούμε για το ότι επέλεξε και αγοράσατε το προϊόν της V-TAC (V-TAC). Η V-TAC (V-TAC) θα σας εξυπηρετήσει με τον καλύτερο δυνατό τρόπο. Παρακαλούμε να διαβάσετε προσεκτικά τις οδηγίες μας προτού τοποθετήσετε και διατηρήσετε τις οδηγίες για τη μετέπειτα ενημέρωσή σας. Αν έχετε άλλα ερωτήματα και απορίες, παρακαλούμε να έλθετε σε επαφή με τον προμηθευτή μας ή με τον εγγυητή έμπορο από τον οποίο αγοράσατε το προϊόν. Αυτοί εκπαιδευμένοι κατάλληλα και είναι πρόθυμοι να σας εξυπηρετήσουν με τον καλύτερο τρόπο. Η εγγύηση ισχύει για περίοδο 5 ετών από την ημερομηνία της αγοράς. Η εγγύηση δεν εφαρμόζεται σε περίπτωση που προκληθούν ζημιές εξαιτίας λάθους τοποθέτησης ή ασυνήθιστης φθοράς. Η εταιρεία δεν παρέχει εγγύηση για ζημιές σε οποιοδήποτε επιφάνεια εξαιτίας της λάθος απομάκρυνσης ή τοποθέτησης του προϊόντος. Το προϊόν είναι κατάλληλο για χρήση 10-12 ωρών την ημέρα. Η χρήση του προϊόντος επί 24 ώρες έχει ως αποτέλεσμα την ακύρωση της εγγύησης. Η εγγύηση του προϊόντος αφορά μόνο το ελαττωμάτα της παραγωγής.

ΠΡΟΣΟΧΗ
• ΚΛΕΙΣΤΕ την ηλεκτροδότηση προτού αρχίσετε!
• Κατό την τοποθέτηση πρέπει να εξασφαλιστεί η δέουσα γείωση.
• Τοποθέτηση μόνο από αδελό ηλεκτρολόγο.

ΟΔΗΓΙΕΣ ΓΙΑ ΤΗΝ ΤΟΠΟΘΕΤΗΣΗ
1. Διακόψτε την ηλεκτροδότηση προτού αρχίσετε την τοποθέτηση.
2. Αποκόψτε ένα άνοιγμα ανάλογο με το σχήμα - 57 mm (βλ. το Σχεδιάγραμμα1)
3. Συνδέστε την ηλεκτροδότηση με το μπλοκ της πλάκας (βλ. το Σχεδιάγραμμα2)
4. Όσο κρατάτε τους συνδέτες, τους ελατρίους από την πλευρά του fitting, τοποθετήστε το fitting στο άνοιγμα και επιτρέψτε στο ελατήριο να τραβήξει το fitting προς την οροφή (βλ. το Σχεδιάγραμμα 3)
5. Συνδέστε την ηλεκτροδότηση και ελέγξτε αν ο φωτισμός λειτουργεί σωστά.

ΠΑΝΕΛ ΓΙΑ ΤΗΝ ΤΟΠΟΘΕΤΗΣΗ
1. Γυρίστε το πάνελ σε κατεύθυνση ανάσθε να κείνη του δείκτη του ρολογιού, για να το κατεβάσετε.
2. Γυρίστε το πάνελ στην κατεύθυνση του δείκτη του ρολογιού, για να το στηρίξετε.

PL WSTĘP I GWARANCJA
Dziękujemy za wybór i zakup produktu V-TAC. V-TAC będzie Ci służyć najlepiej. Proszę przeczytać te instrukcje uważnie przed przystąpieniem do zainstalowania i zachować ją do użytku w przyszłości. Jeśli masz jakies pytania, proszę skontaktować się z naszym Przedstawicielem lub z dystrybutorem, od którego kupiłeś produkt. Oni sa przeszkoleni i gotowi udzielić Ci pomocy. Gwarancja ważna jest 5 lata od zakupu. Gwarancja nie obejmuje uszkodzeń wynikających z niewłaściwego zainstalowania lub nadzwyczajnego zużycia. Spółka nie ponosi odpowiedzialności za ewentualne szkody spowodowane na powierzchniach podczas instalacji lub deinstalacji. Łączny czas swięcenia oprav w ciągu doby nie może przekroczyć 10-12 godzin, 24-godzinna eksploatacja produktu prowadzi do unieważnienia gwarancji. Gwarancja obejmuje jedynie wady powstałe z przyczyn tkwiących w produkcie.

UWAGA
• WYŁĄCZYĆ zasilanie przed przystąpieniem do instalacji!
• Podczas montażu należy zapewnić prawidłowe uzziemienie.
• Instalacja powinna być wykonywana wyłącznie przez elektrotechnika posiadającego certyfikat.dodati

INSTRUKCJE INSTALACJI
1. Wyłącz zasilanie przed rozpoczęciem montażu.
2. Wytnij otwór zgodnie z konturem - 57 mm (patrz rysunek 1)
3. Podłącz zasilanie do listwy zaciskowej (patrz rysunek 2)
4. Przytrzymując zaciski sprężynowe po stronie złączki, dopasuj złączkę do otworu i pozwól, aby sprężyna pociągnęła złączkę do sufitu (patrz rysunek 3)
5. Włącz zasilanie i sprawdź, czy oświetlenie działa prawidłowo.

PANEL INSTALACJI
1. Obróć panel w kierunku przeciwnym do ruchu wskazówek zegara, aby go zdjąć.
2. Obróć panel zgodnie z ruchem wskazówek zegara, aby go zamocować.

RO INTRODUCERE, GARANTIA
Vă mulțumim că ați ales și v-ați cumpărat acest produs de V-TAC. V-TAC vă va fi de un mare folos, utilizându-l în modul cel mai potrivit posibil. Vă rugăm să citiți aceste instrucțiuni cu atenție, înainte să începeți instalarea, și păstrați-le pentru că s-ar putea să fie necesar să le recitiți. Dacă aveți și alte întrebări, luați legătura cu dealer-ul nostru sau cu comerciantul de la care v-ați achiziționat produsul. Acesta sunt bine instruiți și întotdeauna sunt disponibili să vă servescă în modul cel mai bun posibil. Garanția este valabilă pe un termen de 5 ani din data achiziționării produsului. Garanția însă nu se aplică cu privire la daunele cauzate de instalare incorrectă sau care rezultă din uzura anormală de utilizare. Societatea nu acordă garanție pentru daune produse pe suprafețe, indiferent de tipul acestora, care se datorează îndepărtării sau montării incorecte a produsului. Aceste produse sunt potrivite pentru exploatarea continuă timp de 10-12 ore pe zi. Exploatarea produsului timp de 24 de ore fără întrerupere, poate duce la pierderea garanției. Pentru acest produs, garanția se acordă numai pentru defecte de fabricație.

ATENȚIE
• DECONECTAȚI alimentarea cu energie electrică înainte să începeți instalarea!
• În timpul instalării, trebuie asigurată o bună legare la pământ.
• Instalarea se va realiza numai de către un electrician autorizat.

INSTRUCȚIUNI DE INSTALARE
1. Opriti alimentarea înainte de a începe instalarea.
2. Taiati o deschidere conform conturului - 57 mm (vezi fig. 1)
3. Conectati sursa de alimentare la blocul de borne (vezi fig. 2)
4. In timp ce tineti elemente cu arc de pe partea de fitting, montati fittingul in deschidere si lasati ca arcul sa traga fittingul in tavan (vezi fig. 3)
5. Porniti alimentarea si verificati daca iluminarea functioneaza corect

PANOU DE INSTALARE
1. Rotiti panoul in sensul invers acelor de ceasornic pentru a detasa.
2. Rotiti panoul in sensul acelor de ceasornic pentru al fixa.

UZOV D ZÁRUKA
Děkujeme, že jste si vybrali a koupili výrobek firmy V-TEK (V-TAC). V-TEK (V-TAC) vám nabízí ty nejlepší výrobky. Před zahájením instalace si prosím pečlivě přečtěte tyto pokyny a uschovejte si tento návod pro budoucí použití. Pokud máte další dotazy, obraťte se na nášeho prodejce nebo místního obchodního zástupce, od kterého jste výrobek zakoupili. Oni jsou vyškoleni a jsou vám k dispozici pro všechny vaše potřeby. Záruka je platná po dobu 5 let od data zakoupení. Záruka se nevztahuje na škody způsobené nesprávnou instalací nebo atypickým použitím. Společnost neposkytuje záruku na poškození na jakémkoliv povrchu kvůli neobdobnému odstranění a instalaci výrobku. Výrobek jsou vhodné pro 10-12 hodin každodenní využití. Používání výrobku během 24 hodin denně ruší platnost záruky. Výrobek má záruku pouze pro výrobní vadu.

POZOR
• VYPNĚTE elektřinu, než začnete!
• Po celou dobu instalace musí být zajištěno řádné uzemnění.
• Instalaci smí provést pouze certifikovaný elektrikář

POKYNY PRO INSTALACI
1. Vypněte napájení před zahájením instalace.
2. Vyřezáte otvor podle obrisu - 57 mm (viz obr. 1)
3. Připojte elektřinu ke svorkovnici. (viz obr. 2)
4. Držte pružinové svorky ze strany fitinku, zasuňte fitink do otvoru a nechte pružinu, aby spržená pociágnęla ke stropu (viz obr. 3)
5. Zapněte napájení a zkontrolujte, zda osvětlení funguje správně.

PANEL PRO INSTALACI
1. Otočte panel ve směru hodinových ručiček, abyste jej odstranili.
2. Otočte panel ve směru hodinových ručiček, abyste jej připevnili.